

## Hülse zum Aufschrauben für Beton und Granit Bodenplatte

Lieferumfang: 1 x Bodenplatte, 1 x Hülse, 1 x Sechskantschraube M12, 1 x Federring  $\varnothing$  20 mm, 1 x Beilagscheibe  $\varnothing$  42 mm, 1 x Spannstift (nur bei Granit Bodenplatten), 2 x Tragegriff (bei Beton Bodenplatten ab 75 kg)

**Montage der Hülse:** An der Unterseite der Hülse befindet sich, neben der Mittelbohrung, noch eine zweite, kleine Bohrung. Hier, mittels Zange und Hammer den Spannstift ca. 6 mm weit einschlagen. **Achtung: der Spannstift darf nicht ganz eingeschlagen werden, er muss mindestens zur Hälfte noch heraussehen! (Den Spannstift benötigen Sie NUR bei Granitplatten)**

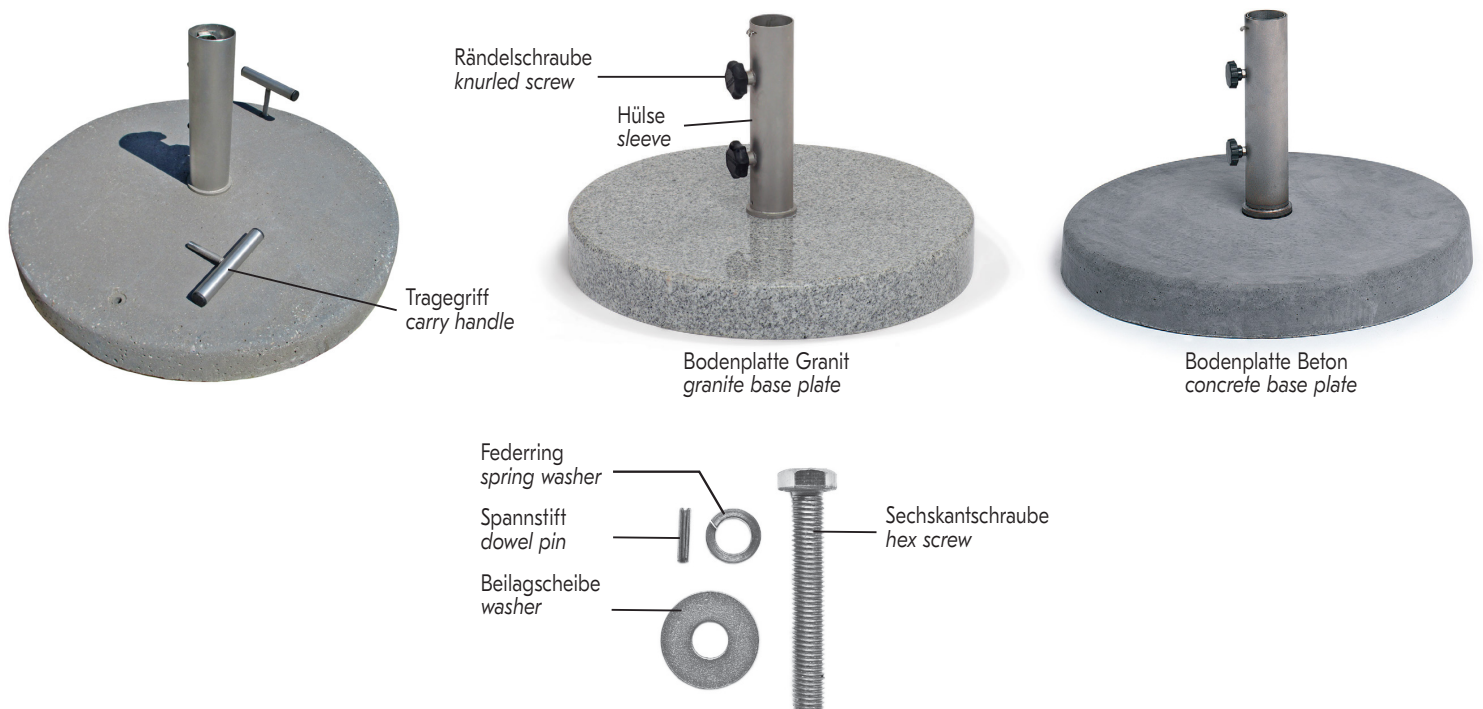
Die Bodenplatte senkrecht aufstellen. Nun die Hülse so auf die Bodenplatte aufsetzen, dass der Spannstift in die Aussparung der Bodenplatte passt. Nehmen Sie die Sechskantschraube, geben zuerst den Federring und anschließend die Beilagscheibe darauf und stecken diese von unten durch die Bodenplatte. (Der Spannstift verhindert ein Drehen der Hülse und somit ein Lockern der Schraube bei Granitplatten). Schrauben Sie nun die Schraube an der Hülse fest. Dazu benötigen Sie einen 19er Ringschlüssel. Bei Beton Bodenplatten ab 75 kg die mitgelieferten Tragegriffe bis zum Anschlag eindrehen, die Bodenplatte positionieren und die Tragegriffe wieder entfernen. Stolpergefahr! Stecken Sie den Schirm nun in die Hülse und drehen die Rändelschrauben fest.

### Screw-on sleeve for concrete and granite base

List of contents: 1 x base plate, 1 x sleeve, 1 x M12 hex screw, 1 x spring washer  $\varnothing$  20 mm, 1 x washer  $\varnothing$  42 mm, 1 x dowel pin (only with granite base plates), 2 x carry handle (only for concrete base plates of 75 kg or over)

**Assembling the sleeve:** On the underside of the sleeve, next to the centre bore hole, there is a second, smaller hole. Using pliers and a hammer, knock the dowel pin approx. 6 mm into this bore hole. **Caution: Do not knock the dowel pin in all the way. At least half of the pin must protrude from the bore hole! (The dowel pin is ONLY required for the granite base plate)**

Ideally, you should position the base plate vertically, allowing easy access to both sides. Now place the sleeve on the base plate so that the dowel pin fits into the recess in the base plate. (The dowel pin prevents the sleeve turning and loosening the screw). Take the hex screw, fit first the spring washer and then the washer onto it and insert the screw through the bore hole in the base plate from below. Turn in the screw, fastening it firmly to the sleeve (size 19 box wrench). For concrete base plates of 75 kg or over, screw in the carry handles until it stops. Position the base plate and remove the carry handles again. Tripping hazard! Now insert the umbrella into the sleeve and tighten the knurled screws.



## Hülse zum Aufschrauben für Stahl Bodenplatte

Lieferumfang: 1 x Bodenplatte, 1 x Hülse, 1 x Spannstift, 1 x Senkkopfschraube M12

**Montage der Hülse:** An der Unterseite der Hülse befindet sich, neben der Mittelbohrung, noch eine zweite, kleine Bohrung. Hier, mittels Zange und Hammer den Spannstift ca. 6 mm weit einschlagen. **Achtung: der Spannstift darf nicht ganz eingeschlagen werden, er muss mindestens zur Hälfte noch heraussehen!**

Die Bodenplatte senkrecht aufstellen, so dass Sie bequem an beide Seiten herankommen. Nun die Hülse so auf die Bodenplatte aufsetzen, dass der Spannstift in die Aussparung der Bodenplatte passt. (Der Spannstift verhindert ein Drehen der Hülse und somit ein Lockern der Schraube). Von unten die Senkkopfschraube durch die Bohrung der Bodenplatte stecken und an der Hülse festschrauben (8 mm Inbusschlüssel). Stecken Sie den Schirm nun in die Hülse und drehen die Rändelschrauben fest.

## Screw-on sleeve for steel base plate

Scope of delivery: 1 x base plate, 1 x sleeve, 1 x dowel pin, 1 x M12 countersunk screw

**Assembling the sleeve:** On the underside of the sleeve, next to the centre bore hole, there is a second, smaller bore hole. Using pliers and a hammer, knock the dowel pin approx. 6 mm into this bore hole.

**Caution: do not knock the dowel pin in all the way. At least half of the pin must protrude from the bore hole!**

Ideally, you should position the base plate vertically, allowing easy access to both sides. Now place the sleeve on the base plate so that the dowel pin fits into the recess in the base plate. (The dowel pin prevents the sleeve turning and loosening the screw). Insert the countersunk screw through the bore hole in the base plate from below and screw it tightly to the sleeve (8 mm allen key). Now place the umbrella in the sleeve and tighten the knurled screws.

