

MONTAGEHINWEIS

LOFT TISCH

Lieferumfang:

4 x Zylinderschraube mit Innensechskant M8 x 16 mm, 4 x Beilagscheibe
1 x Versteller für Tischplatte, 8 x Verbindungshülse M8 x 20 mm
16 x Senkschraube mit Innensechskant M8 x 20 mm,
2 x Inbusschlüssel 5 mm

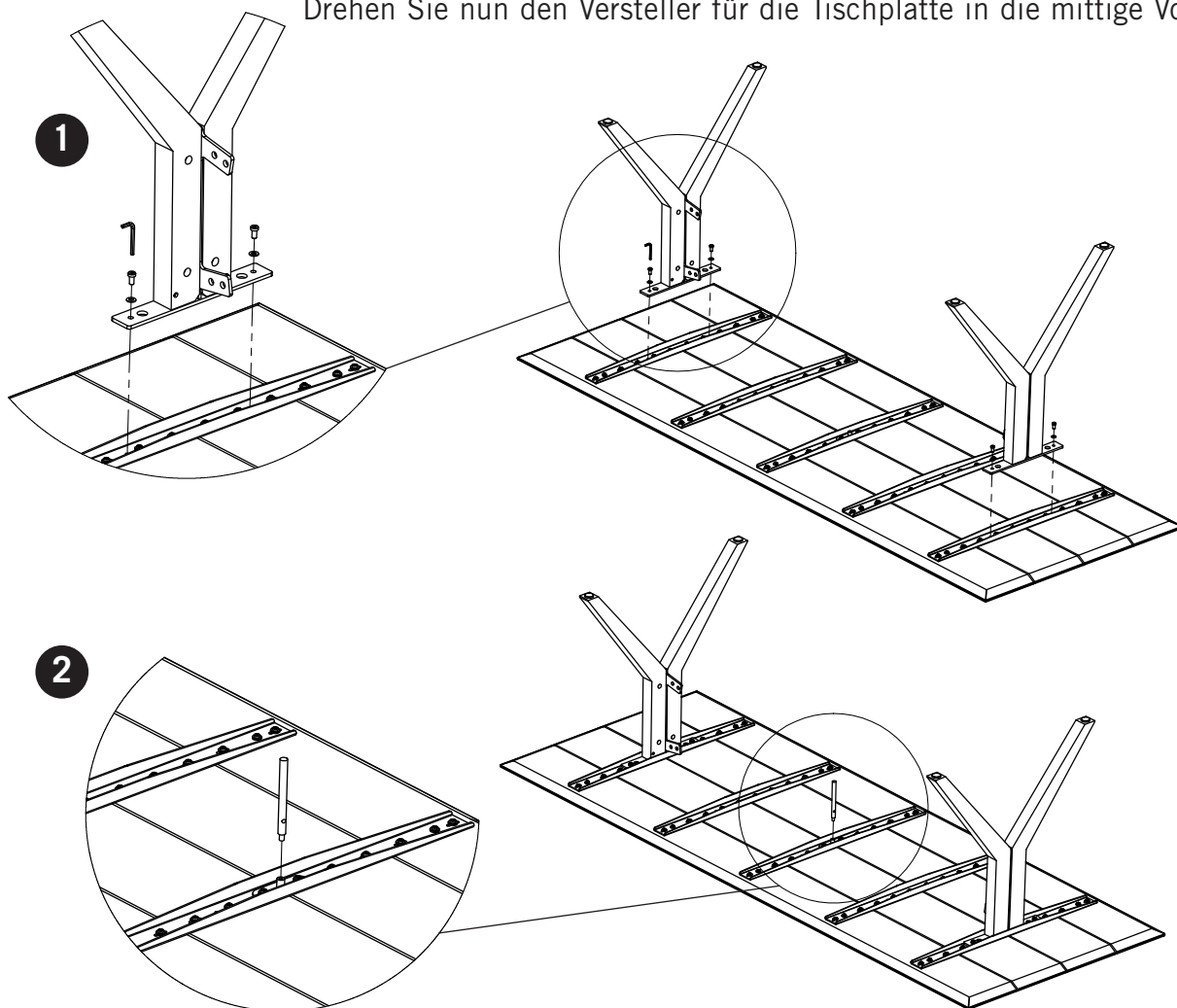
Abbildung 1:

Legen Sie den Tisch mit der Tischplatte nach unten auf eine ebene Fläche, verschrauben Sie die Beine wie dargestellt, ziehen Sie die Schrauben leicht an. Verwenden Sie hierfür:

4 x Zylinderschrauben mit Innensechskant M8 x 16 mm, 4 x Beilagscheiben.

Abbildung 2:

Drehen Sie nun den Versteller für die Tischplatte in die mittige Vorrichtung.



MONTAGEHINWEIS

LOFT TISCH

Abbildung 3:

Stecken Sie nun das Tischkreuz in die vorgesehenen Anbindungen der Tischbeine und verschrauben diese wie auf dem Bild dargestellt.

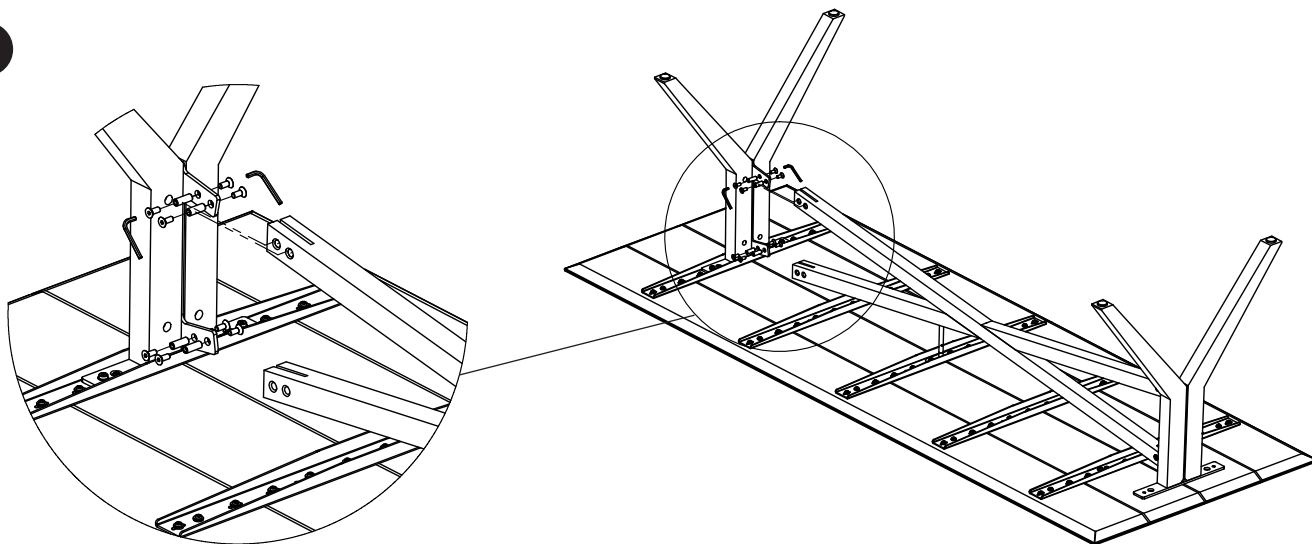
Verwenden Sie hierfür: 8 x Verbindungshülse M8 x 20 mm

16 x Senkschrauben mit Innensechskant M8 x 20 mm

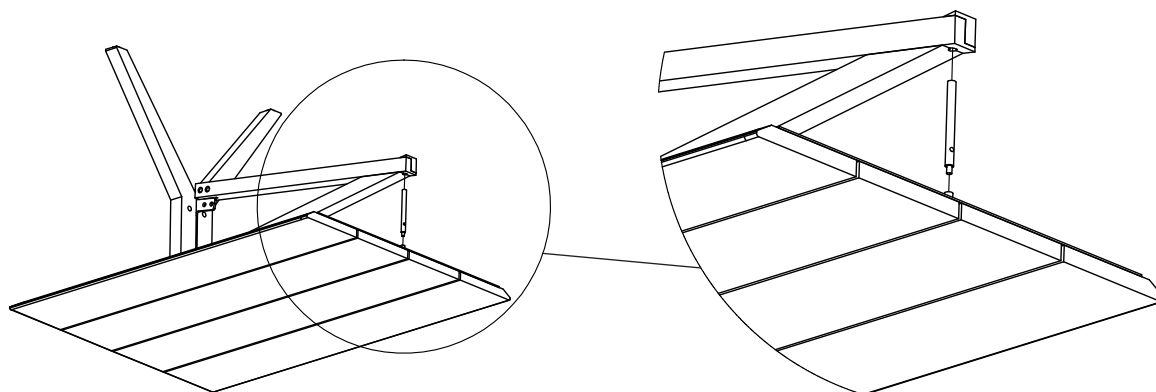
Abbildung 4:

Achten Sie darauf, dass sich der Versteller der Tischplatte in der vorgesehenen Position des Tischkreuzes befindet (Bohrung in der Mitte des Kreuzes). Zum Schluß ziehen Sie alle Schrauben fest an.

3



4



MONTAGEHINWEIS

LOFT TISCH

Abbildung 5:

Die Tischplatte kann durch Drehen des Verstellers horizontal ausgerichtet werden.

5

