

MONTAGEHINWEIS

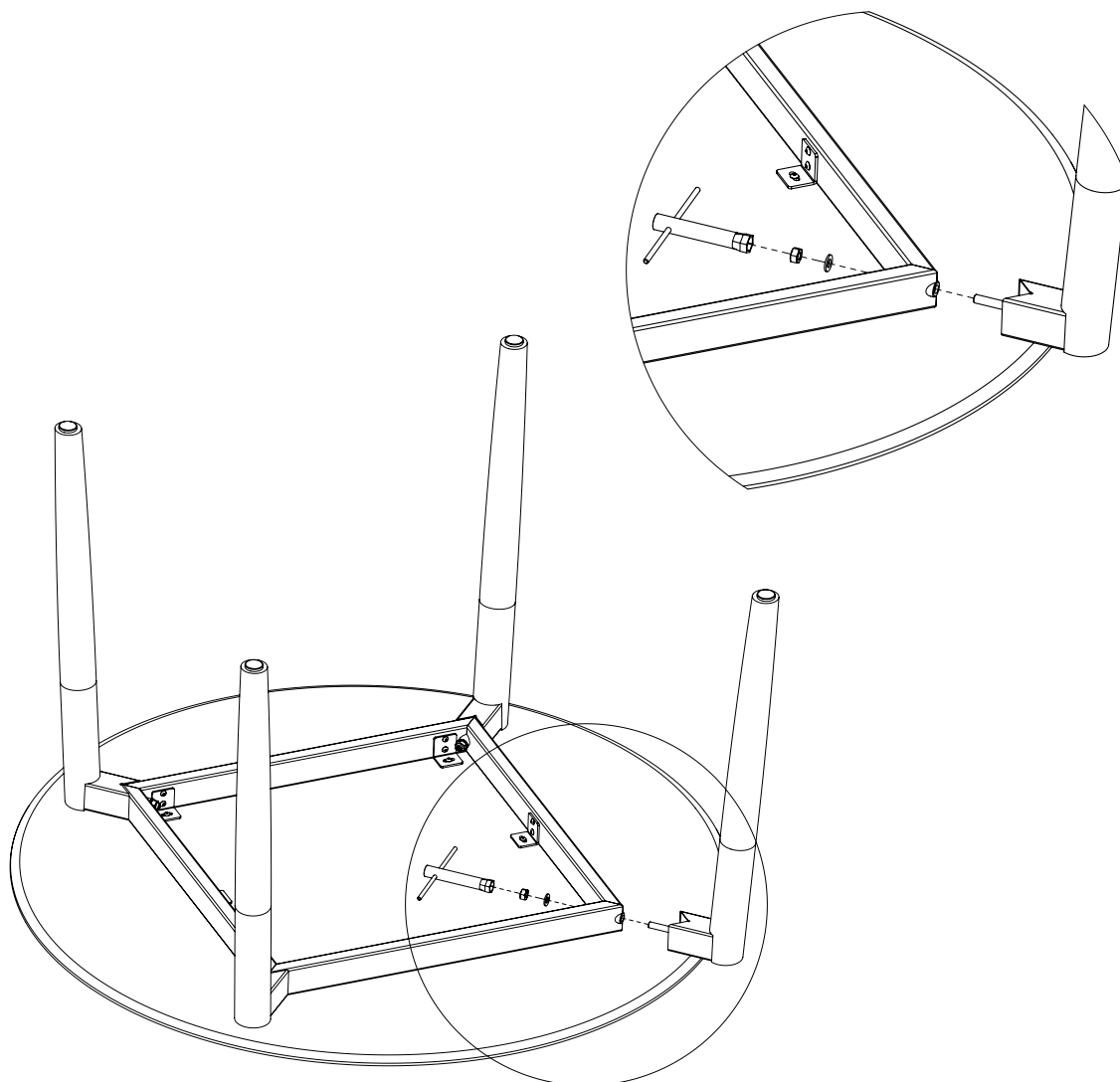
SLOPE TISCH - HOLZ TISCHBEINE

Lieferumfang:

Slope Tisch (1 x Tischplatte, 4 x Holz-Tischbeine), 1 x Rohrsteckschlüssel, 4 x Beilagscheibe, 4 x Mutter M10

Montage:

Legen Sie den Tisch mit der Tischplatte nach unten auf eine ebene Fläche und verschrauben die 4 Tischbeine wie gezeigt. Drehen Sie den Tisch wieder um und fertig montiert ist Ihr SLOPE Tisch.



MONTAGEHINWEIS

SLOPE TISCH - EDELSTAHL TISCHBEINE

Lieferumfang:

Slope Tisch (1 x Tischplatte, 4 x Edelstahl-Tischbeine), 1 x Inbusschlüssel, 4 x Beilagscheibe, 4 x Zylinderkopfschraube M10

Montage:

Legen Sie den Tisch mit der Tischplatte nach unten auf eine ebene Fläche und verschrauben die 4 Tischbeine wie gezeigt. Drehen Sie den Tisch wieder um und fertig montiert ist Ihr SLOPE Tisch.

